



Procesadores de Alimentos Picadora Cutter 5.5L/5.8QT, vel. variable

ARTÍCULO # _____

MODELO # _____

NOMBRE # _____

SIS # _____

AIA # _____



602245 (DK55)

Picadora-Cutter, velocidad variable (300-3700 RPM). Se suministra con una cuba de acero inoxidable de 5.5L/5.8QT desmontable, tapa sin BPA, rascador de cuba, rotor de cuchillas microdentadas, caja metálica del motor. 1-1/3 HP

Descripción

Artículo No. _____

Picadora-Cutter, velocidad variable (300-3700 RPM). Se suministra con una cuba de acero inoxidable de 5.5L/5.8QT desmontable, tapa sin BPA, rascador de cuba, rotor de cuchillas microdentadas, caja metálica del motor. cuba con rascador y tapa que permite añadir ingredientes sin abrirla. Todas las piezas que entran en contacto con los alimentos se desmontan rápidamente y y son aptas para lavavajillas. Panel de control resistente al agua. 1-1/3HP.

Características técnicas

- Función emulsionadora (espátula) incluida como estándar.
- Todas las partes en contacto con los alimentos son fácilmente desmontables, sin necesidad de herramientas, y se pueden lavar en el lavavajillas.
- Función "pulse" para un picado más preciso.
- Cubierta de la base fija para un mejor manejo.
- Se suministra con un cuba de acero inoxidable de 5.5L/5.8QT, tapa transparente, rascador de cuba, rotor de cuchillas microdentadas.
- Capacidad: de 100g a 2,5kg, 50-100 comidas por servicio.

Construcción

- Todas las cuchillas (disponibles a petición) son de acero inoxidable y aptas para lavavajillas.
- Potencia: TRK55 - 1,3 HP.
- Cuba en acero inoxidable de 7 litros con chimenea alta para asegurar una mayor productividad cuando se están procesando líquidos (75 % de la capacidad nominal).
- Panel de control plano y táctil resistente al agua IPX5 (IP55).
- Diseño compacto y portátil.
- Motor industrial asíncrono sin escobillas para una mayor fiabilidad y un funcionamiento silencioso, eje del motor en acero inoxidable.
- Sistema de ventilación mejorado para manejar sin problemas la máquina en uso intensivo.
- Patas reforzadas para resistir los movimientos continuos de la máquina.
- 10 velocidades variables: 300-3700 rpm/min.

accesorios incluidos

- 1 de Tapa y espátula del recipiente PNC 650102 para picadora-mezcladora 5,5 litros.
- 1 de Recipiente de acero inoxidable para picadora-mezcladora de 5,5 litros. PNC 653590
- 1 de ROTOR DE CUCHILLAS MICRODENTADAS - CORTADORA-MEZCLADORA 5,5L PNC 653879

accesorios opcionales

- Tapa y espátula del recipiente para picadora-mezcladora 5,5 litros. PNC 650102
- Recipiente de acero inoxidable para picadora-mezcladora de 5,5 litros. PNC 653590
- ROTOR DE CUCHILLAS LISAS - CORTADORA-MEZCLADORA 5,5L PNC 653878
- ROTOR DE CUCHILLAS MICRODENTADAS - CORTADORA-MEZCLADORA 5,5L PNC 653879

Aprobación: _____

Procesadores de Alimentos
Picadora Cutter 5.5L/5.8QT, vel.variable



Procesadores de Alimentos Picadora Cutter 5.5L/5.8QT, vel. variable

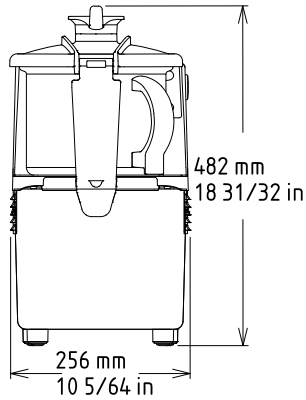
- ROTOR DE CUCHILLAS
MICRODENTADAS (EMULSIONES) -
CORTADORA-MEZCLADORA 5,5L PNC 653880 □



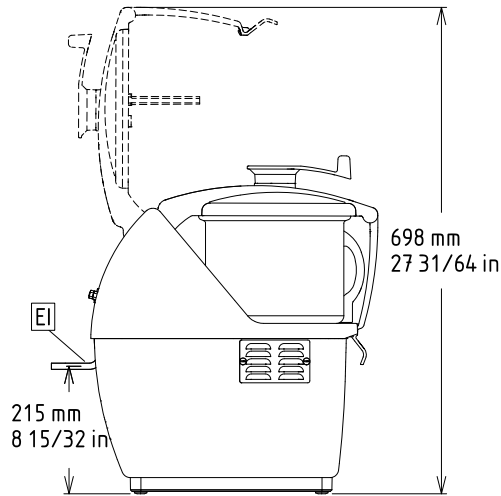


Procesadores de Alimentos Picadora Cutter 5.5L/5.8QT, vel. variable

Alzado

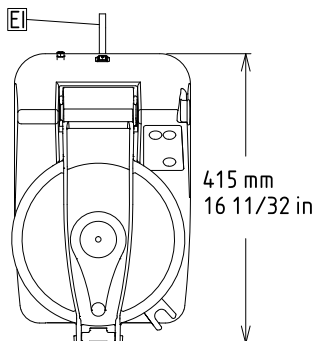


Lateral



EI = Conexión eléctrica (energía)

Planta



Eléctrico

Suministro de voltaje	110-120 V/1N ph/60 Hz
Total watos	1.3 kW
Tipo de enchufe:	USA NEMA 5-15P

Info

Dimensiones externas, ancho	10 1/16" (256 mm)
Dimensiones externas, fondo	16 5/16" (415 mm)
Dimensiones externas, alto	19 " (482 mm)
Ancho del paquete	11 13/16" (300 mm)
Fondo del paquete:	23 5/8" (600 mm)
Alto del paquete:	21 5/8" (550 mm)
Peso del paquete	57 lbs (26 kg)



Procesadores de Alimentos
Picadora Cutter 5.5L/5.8QT, vel.variable

La Empresa se reserva el derecho de modificar especificaciones sin previo aviso

2026.03.27